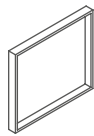
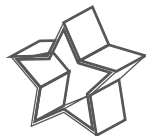
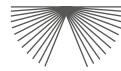


wide₁

Typische Anwendungen: flache Leuchtkästen | flache Profilbuchstaben | benutzerdefinierte Anwendungen



HOHE LICHTAUSBEUTE

PROJEKTE MIT
GERINGEN BAUTIEFENSPEZIELLE
ANWENDUNGENBESONDERER
ABSTRAHLWINKEL

175°

DC
12V

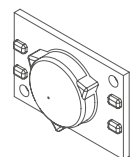
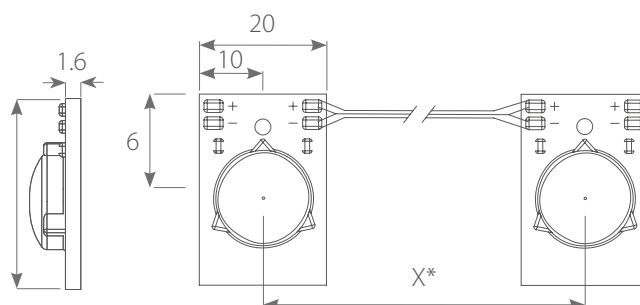
50 000h



CE

Das wide1 ist ein sehr kompaktes Modul für den Innenbereich. Es ist ideal für extrem flache Leuchtkästen, Spanntuchanlagen und Profilbuchstaben. Bautiefen von 40 mm bis 140 mm sind kein Problem. Durch die verwendete Osram Diode, garantiert das wide1 eine sehr gute Lichtausbeute und hohe Lebensdauer. Das Modul verfügt über eine spezielle 175° Linse, welche das Licht fast ausschließlich zu den Seiten lenkt und somit eine homogene Ausleuchtung garantiert. Die Konstruktion des Moduls erlaubt es sehr flexibel und schnell vor Ort und Stelle, weitere Module Ein- u. Auszulöten.

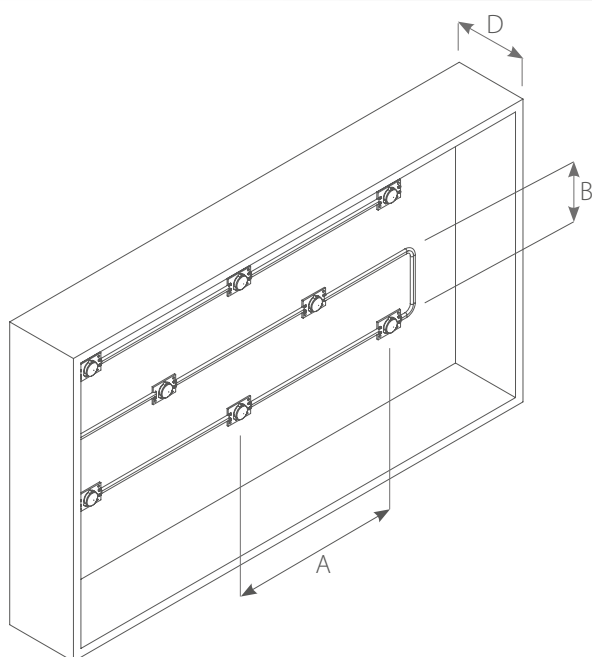
MAßE[mm]



Typ	Wide ₁					
	W6,5K	W5,7K	W5K	W4K	W3K	W2,7K
Symbol	M15217X*	M15215X*	M15214X*	M15213X*	M15211X*	M15210X*
Farbe	weiß 6500K	weiß 5700K	weiß 5000K	weiß 4000K	weiß 3000K	weiß 2700K
Spannung [V DC]	12	12	12	12	12	12
Stromstärke [mA]	83	83	83	83	83	83
Leistungsaufnahme [W]	1	1	1	1	1	1
Lichtstrom [lm]	105	105	105	105	105	105
Lichtausbeute [lm/W]	105	105	105	105	105	105
Abstrahlwinkel [°]	175	175	175	175	175	175
Schutzgrad	IP20	IP20	IP20	IP20	IP20	IP20
Betriebstemperatur [°C]	-20 - +60	-20 - +60	-20 - +60	-20 - +60	-20 - +60	-20 - +60
LEDs	OSRAM	OSRAM	OSRAM	OSRAM	OSRAM	OSRAM
max. Anzahl Module in Reihe [Stk.]	30	30	30	30	30	30
Lebensdauer [h]	50.000	50.000	50.000	50.000	50.000	50.000
Garantie [Monate]	60	60	60	60	60	60
Verpackung [Stk.]	50	50	50	50	50	50

* X - bedeutet den Abstand zwischen den Modulen (von Mitte zu Mitte): 0 = 100 mm Version, 1 = 120 mm Version, 2 = 130 mm Version, 3 = 140 mm Version, 4 = 160 mm Version, 5 = 180 mm Version, 6 = 200 mm Version, 7 = 270 mm Version,
 * X - nicht standardisierte Versionen (Maße von Mitte zu Mitte): 20 = 60 mm Version, 21 = 125 mm Version, 22 = 80 mm Version, 23 = 110 mm Version,
 Auf Kundenwunsch ist es möglich, den individuellen Abstand zwischen den Modulen anzupassen.

ANWENDUNGSBEISPIEL



D - Einbautiefe

MONTAGEBEISPIEL*

D [mm]	A [mm]	B [mm]	Helligkeit [cd/m ²]
40	80	80	2516
60	120	120	1118
80	140	140	856
100	160	160	629
140	220	220	279

* das Raster kann sich je nach zu beleuchtendem Material ändern

INHALTSVERZEICHNIS 