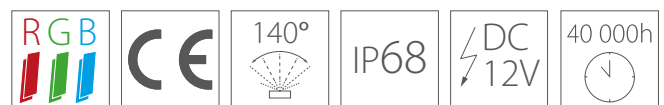


TYP:

LED MODULE
1.11

vidia₃ RGB

RGB LED Modul mit einem Abstrahlwinkel von 140°. Für Einbautiefen von 80 bis 200 mm. Die Farbe des Moduls kann mittels Controller beliebig geändert werden.

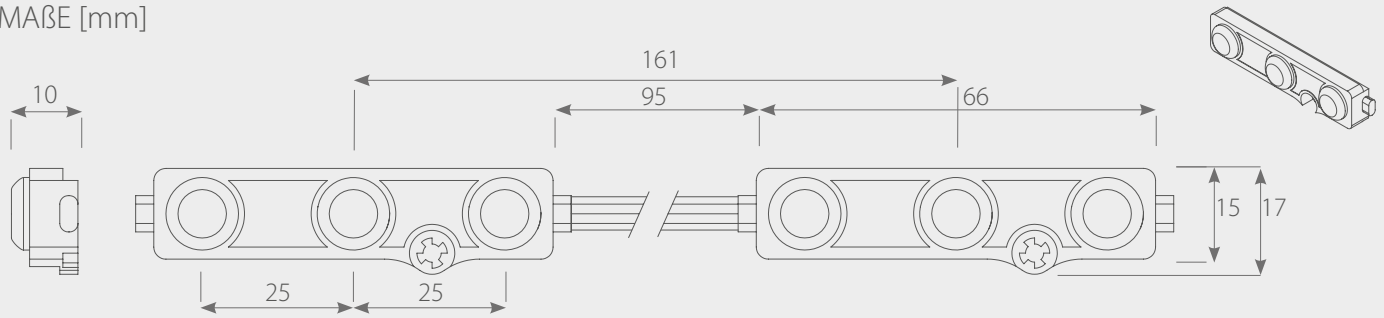


Für Projekte mit wechselnden Farben und einer Einbautiefe ab 80 mm eignet sich das vidia₃ RGB Modul hervorragend aufgrund der intergrierten Linse. Zum ordnungsgemäßen Betrieb wird ein separater RGB-Controller benötigt. Bei einer größeren Anzahl von Modulen kommt ein RGB-Verstärker hinzu. Durch den IP68 Schutz ist der Einsatz auch im feuchten Außenbereich möglich.

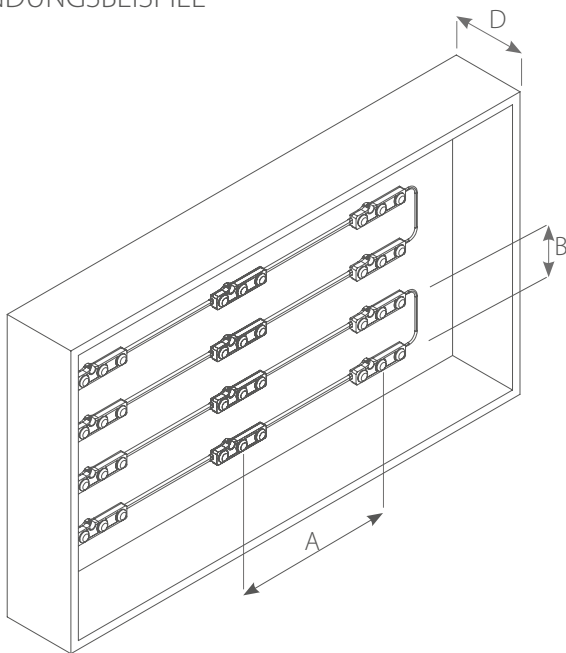
TECHNISCHE DATEN

Typ	vidia ₃ RGB
Farbe	multikolor RGB
Spannung [V DC]	12
Stromstärke [mA]	60mA
Leistungsaufnahme [W]	0,72
Lichtstrom [lm]	-
Lichtausbeute [lm/W]	-
Abstrahlwinkel [°]	140
Schutzgrad	IP68
Farbtemperatur [K]	-
Wellenlänge [µm]	R: 620 / G: 520 / B: 460
Betriebstemperatur [°C]	-20 - +50
LEDs	SMD5060
max. Anzahl Module in Reihe [Stk.]	50
Lebensdauer [h]	40.000
Garantie [Monate]	36

MAßE [mm]



ANWENDUNGSBEISPIEL



D - Einbautiefe

MONTAGEBEISPIEL

D [mm]	A [mm]	B [mm]
100	140	90
120	150	100
140	150	120
160	160	150
180	160	160

* das Raster kann sich je nach zu beleuchtendem Material ändern