

TYP:

LED MODULE
1.09

unix₃ RGB

RGB LED Modul für Einbautiefen von 100 mm bis 200 mm. Die Farbe des Moduls kann mittels Controller beliebig geändert werden.

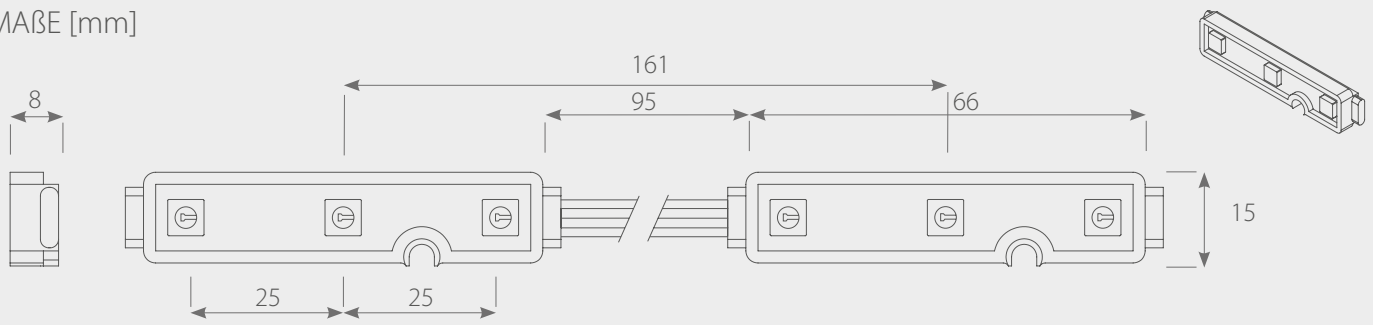


Das Modul unix₃ RGB ist zur Beleuchtung von Projekten mit wechselnden Farben geeignet. Zum richtigen Betrieb wird ein separater RGB-Controller benötigt, bei einer größeren Anzahl von Modulen kommt ein RGB-Verstärker hinzu. Durch den IP68 Schutz ist der Einsatz auch im feuchten Außenbereich möglich.

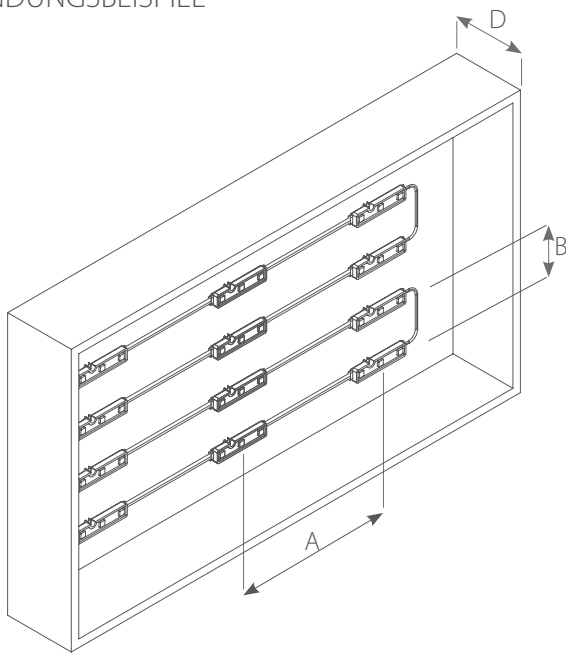
TECHNISCHE DATEN

Typ	unix ₃ RGB
Farbe	multikolor RGB
Spannung [V DC]	12
Stromstärke [mA]	60mA
Leistungsaufnahme [W]	0,72
Lichtstrom [lm]	-
Lichtausbeute [lm/W]	-
Abstrahlwinkel [°]	120
Schutzgrad	IP68
Farbtemperatur [K]	-
Wellenlänge [µm]	R: 620 / G: 520 / B: 460
Betriebstemperatur [°C]	-20 - +50
LEDs	SMD5060
max. Anzahl Module in Reihe [Stk.]	50
Lebensdauer [h]	40.000
Garantie [Monate]	36

MAßE [mm]



ANWENDUNGSBEISPIEL



D - Einbautiefe

MONTAGEBEISPIEL

D [mm]	A [mm]	B [mm]
100	140	90
120	150	100
140	150	120
160	160	150
180	160	160

* das Raster kann sich je nach zu beleuchtendem Material ändern