

LinkS_{150P}

LED Stripe mit 150 Dioden je 5m-Rolle und IP65 Schutz. Teilbar in 100mm-Abschnitten.

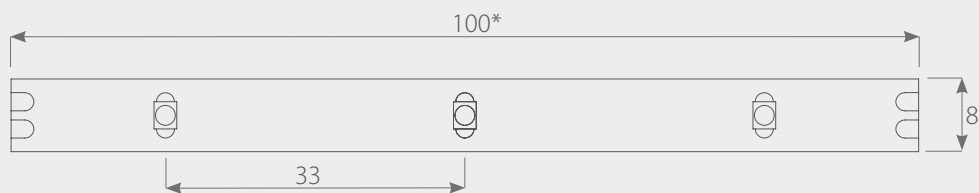


LinkS_{150P} ist ein Stripe mit 150 Dioden je 5m-Rolle. Durch den IP65 Schutz eignen sich diese Stripes auch für den Außeneinsatz. Es ist perfekt für eine sehr sparsame Beleuchtung von Leuchtkästen, POS-Systemen, Möbeln und Elementen des Innenausbaus. Es wird ein doppelseitiges 3M™ Industrie-Klebetape auf der Rückseite zur Montage verwendet. Die LinkS_{150P} Stripes werden mit 12 VDC Spannung betrieben und verfügen über eine 2-jährige Garantie.

TECHNISCHE DATEN

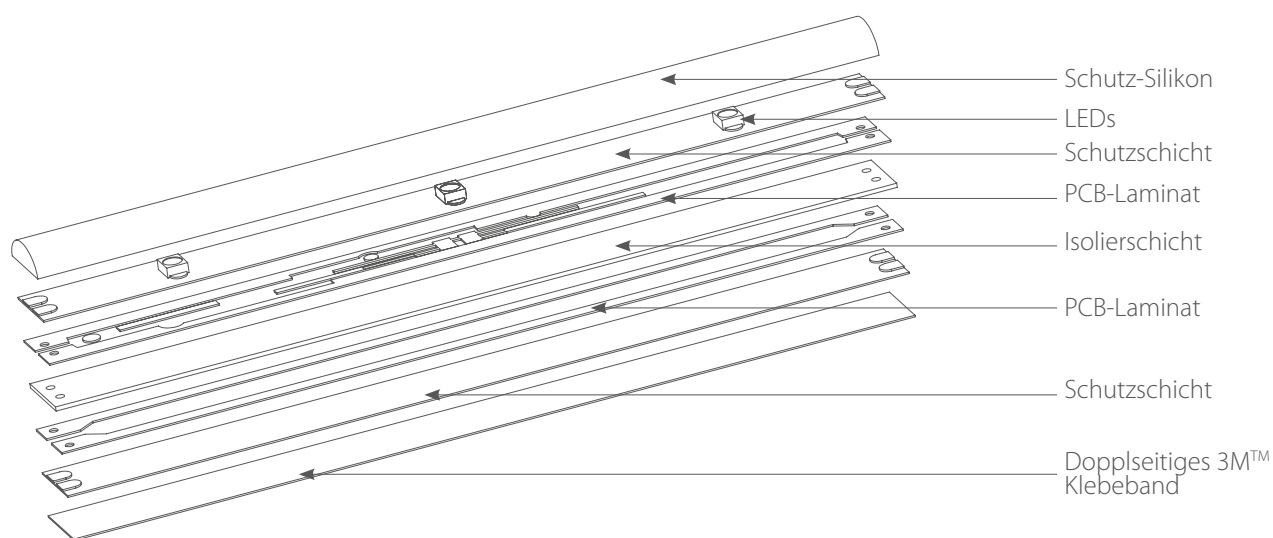
Typ	LinkS _{150P} W8K	LinkS _{150P} W6K	LinkS _{150P} W4,3K	LinkS _{150P} W3K	LinkS _{150P} R	LinkS _{150P} G	LinkS _{150P} B
Farbe	weiß	weiß	weiß	weiß	Rot	Grün	Blau
Spannung [VDC]	12	12	12	12	12	12	12
Stromstärke [mA/1m]	160 ~ 200	160 ~ 200	160 ~ 200	160 ~ 200	160 ~ 200	160 ~ 200	160 ~ 200
Leistungsaufnahme [W]	2,4 (±5%)	2,4 (±5%)	2,4 (±5%)	2,4 (±5%)	2,4 (±5%)	2,4 (±5%)	2,4 (±5%)
Lichtstrom [lm]	200 (±5%)	200 (±5%)	200 (±5%)	200 (±5%)	-	-	-
Lichtausbeute [lm/W]	83	83	83	83	-	-	-
Abstrahlwinkel [°]	120	120	120	120	120	120	120
Schutzgrad	IP65	IP65	IP65	IP65	IP65	IP65	IP65
Farbtemperatur [K]	8000 (±5%)	6000 (±5%)	4300 (±5%)	3000 (±5%)	-	-	-
Wellenlänge [µm]	-	-	-	-	620	520	460
Betriebstemperatur [°C]	-10 - +40	-10 - +40	-10 - +40	-10 - +40	-10 - +40	-10 - +40	-10 - +40
LEDs	SMD3528	SMD3528	SMD3528	SMD3528	SMD3528	SMD3528	SMD3528
LED-Menge je 1m [Stk.]	30	30	30	30	30	30	30
Teilbar (cm)	10	10	10	10	10	10	10
Lebensdauer [h]	30.000	30.000	30.000	30.000	30.000	30.000	30.000
Garantie [Monate]	24	24	24	24	24	24	24
Verpackung [m]	5	5	5	5	5	5	5

MAßE [mm]



* Maß des Teilabschnitts

KONSTRUKTION



Es dürfen max. 5 m Stripe in Reihe eingespeist werden.