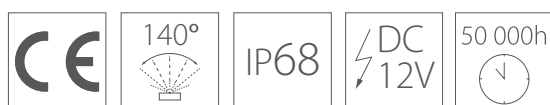


nation₃

Ekonomiczny moduł LED o szerokim kącie rozsyłu, przeznaczony do stosowania w płaskich profilach lub przezroczystych billboardach.

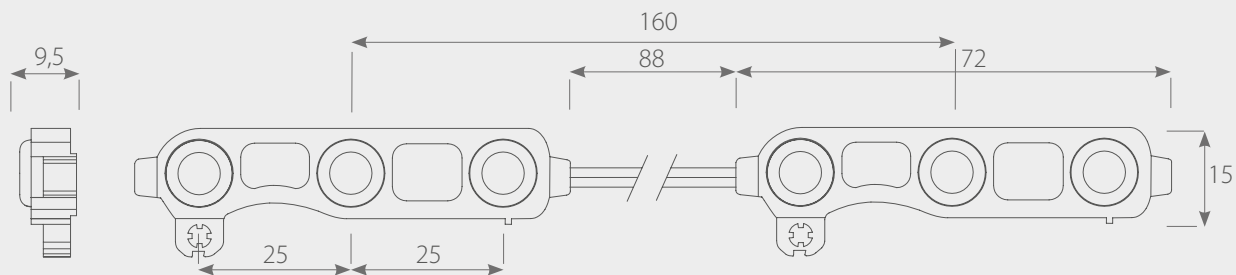


Nation₃ to ekonomiczny moduł LED o szerokim kącie świecenia (140°) oraz dobrym strumieniu świetlnym. Bardzo dobrze sprawdza się w przypadku aplikacji takich jak płaskie banery lub profile. Ze względu na stopień ochrony IP68 moduł może być w miejscach narażonych na wigołc lub obszarach zewnętrznych. Montaż odbywa się bardzo łatwo dzięki dwustronnej przemysłowej taśmie samoprzylepnej 3M™ i otworom montażowym. Moduły serii nation₃ zasilane są napięciem 12VDC. Istnieje możliwość łączenia do 50 modułów szeregowo.

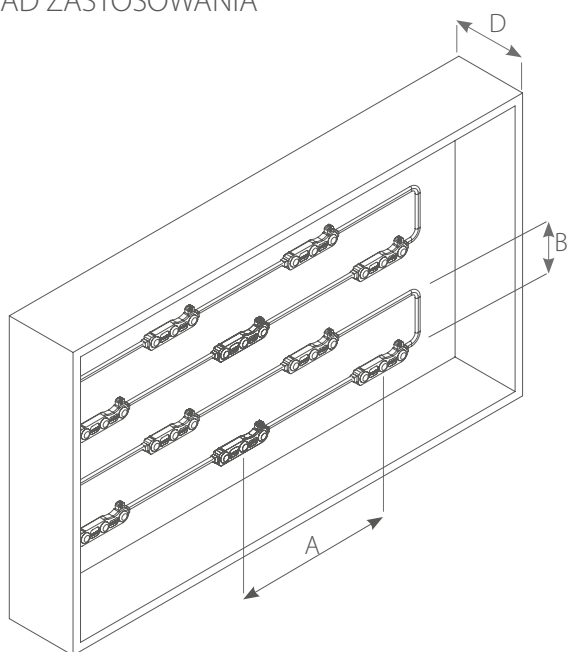
DANE TECHNICZNE

Typ	nation ₃ W80K	nation ₃ W65K	nation ₃ W30K
Kolor	biały 8000K	biały 6500K	biały 3000K
Napięcie zasilania [V DC]	12	12	12
Prąd zasilania [mA]	60	60	60
Moc pobierana [W]	0,72	0,72	0,72
Strumień świetlny [lm]	60	60	60
Wydajność świetlna [lm/W]	83	83	83
Kąt świecenia [°]	140	140	140
Stopień ochrony	IP68	IP68	IP68
Temperatura pracy [°C]	-20 - +50	-20 - +50	-20 - +50
Diody LED	SMD2835	SMD2835	SMD2835
Ilość modułów w szeregu [szt.]	50	50	50
Żywotność [h]	50.000	50.000	50.000
Gwarancja [mc]	36	36	36
Pakowanie [szt.]	50	50	50

WYMIARY [mm]



PRZYKŁAD ZASTOSOWANIA



D - odległość od oświetlanej powierzchni

PRZYKŁADOWE WYMIARY MONTAŻOWE *

D [mm]	A [mm]	B [mm]	Jasność [cd/m ²]
80	140	90	1005
100	150	100	783
140	160	140	548
160	160	150	469
180	160	180	391

* wymiary mogą zmieniać się w zależności od podświetlanego materiału