

TYP:

MODUŁY LED
2.13

miniBOX

Moduł LED do zastosowania w dwustronnych kasetach oświetleniowych.

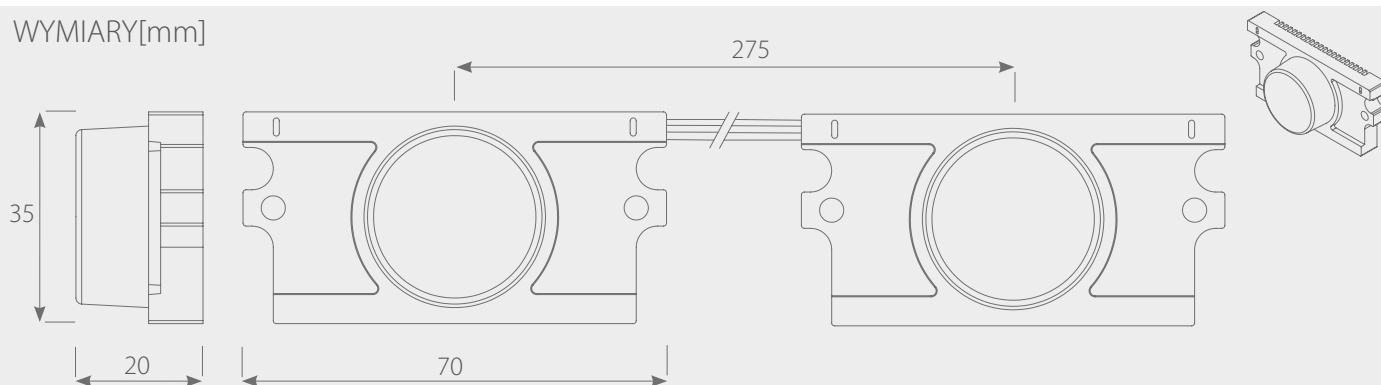


MiniBOX to moduł z soczewką przeznaczony do podświetlania kasetonów reklamowych o głębokości minimum 100mm. Dzięki odpowiednio dobranym parametrom zapewniona jest równomierność światła. Instalacja odbywa się przy użyciu dwustronnej, przemysłowej taśmy klejącej 3M™ oraz otworów montażowych. Ochrona przed udarem mechanicznym zapewniona jest dzięki zwartej obudowie z tworzywa sztucznego. Stopień ochrony IP67 pozwala na stosowanie modułów w warunkach wysokiej wilgotności w instalacjach zewnętrznych. Można podłączyć maksymalnie 21 modułów szeregowo. MiniBOX można dzielić na 3 modułowe odcinki w miejscach oznaczonych na przewodzie.

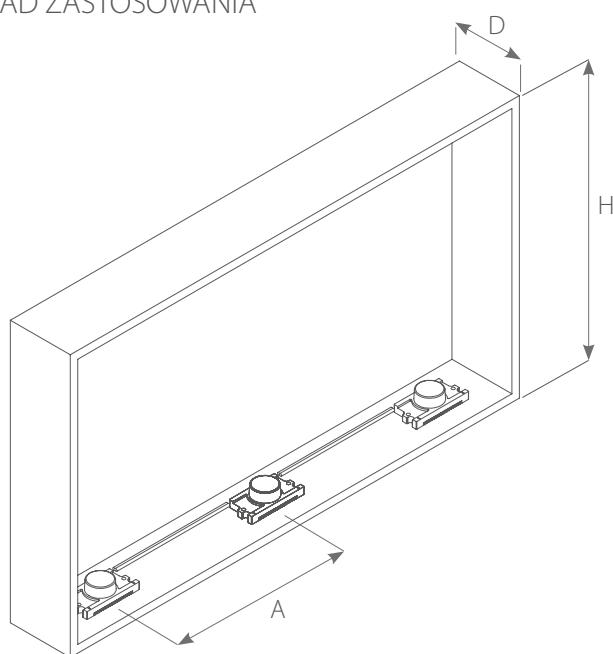
DANE TECHNICZNE

Typ	miniBOX W65K
Kolor	biały 6500K
Napięcie zasilania [V DC]	12
Prąd zasilania [mA]	225
Moc pobierana [W]	2,7
Strumień świetlny [lm]	230-240
Wydajność świetlna [lm/W]	85
Kąt świecenia [°]	20 x 70
Stopień ochrony	IP67
Temperatura pracy [°C]	-40 - +55
Diody LED	SAMSUNG
Ilość modułów w szeregu [szt.]	21
Sekcja cięcia [szt.]	co 3 moduły
Żywotność [h]	50.000
Gwarancja [mc]	60
Pakowanie [szt.]	21

WYMIARY [mm]



PRZYKŁAD ZASTOSOWANIA



D - odległość od oświetlanej powierzchni

PRZYKŁADOWE WYMIARY MONTAŻOWE *

H [mm]	D [mm]	A [mm] *	położenie modułów
H < 800	min. 100	150	jednostronnie
800 < H < 2000	min. 100	150	dwustronnie

* Odległości modułów (A) mogą się zmieniać w zależności od wymagań projektu.



Rozdzielanie jest możliwe po każdym trzecim module.

Na oznaczonym miejscu znajduje się oznaczenie na kablu (symbol linii lub nożyczek).